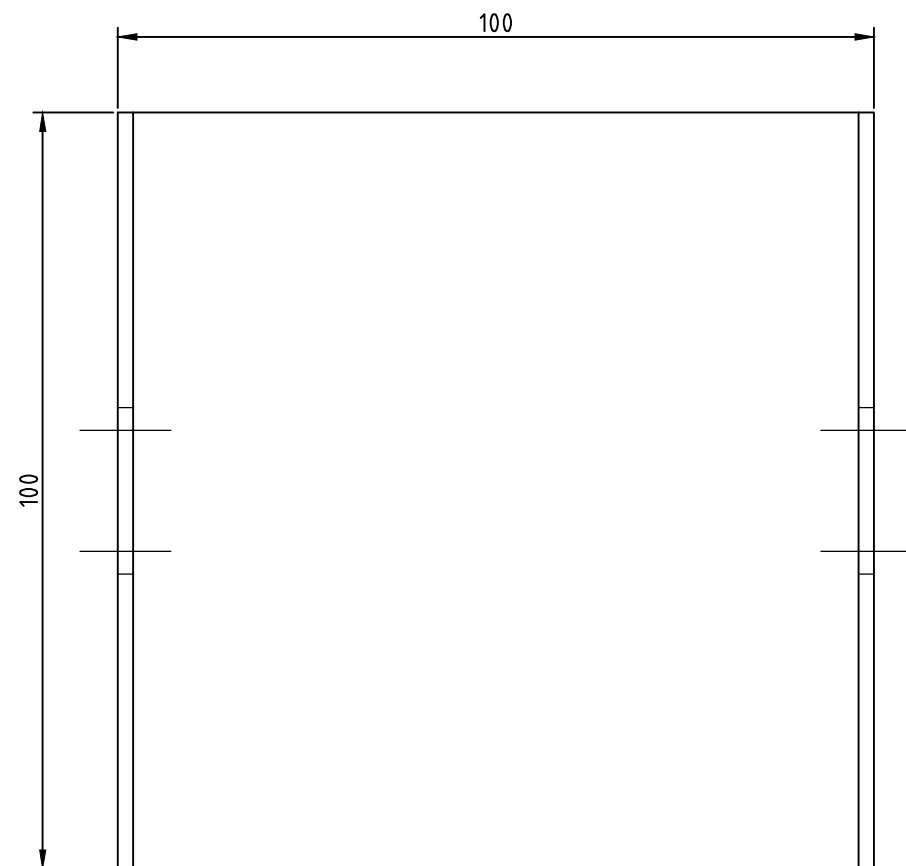
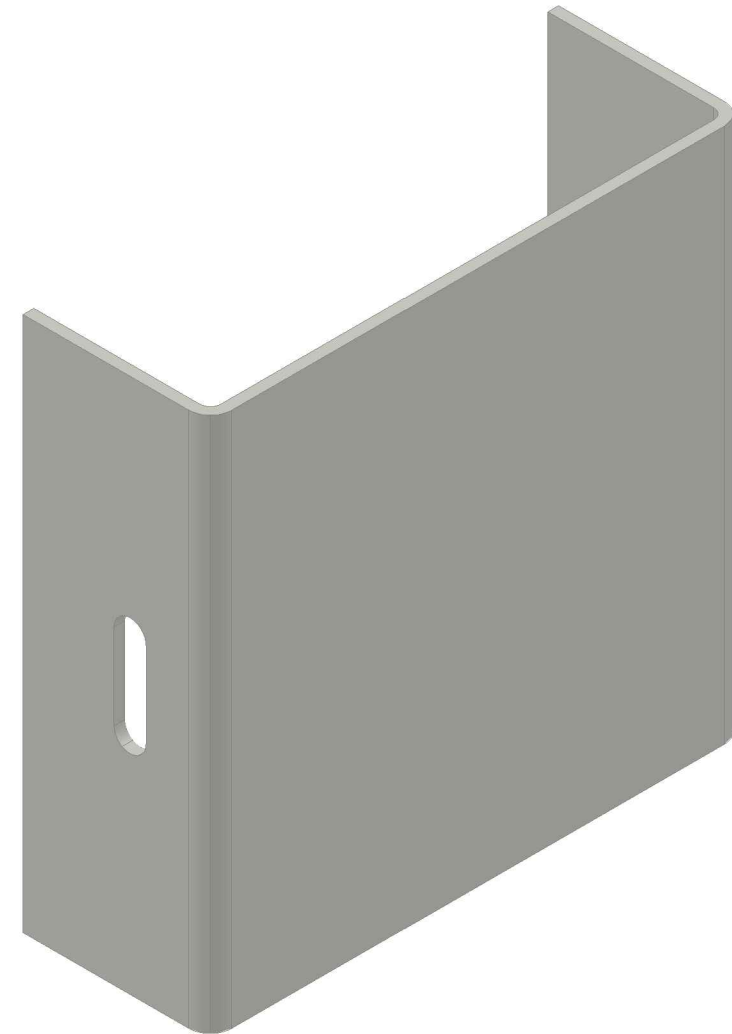
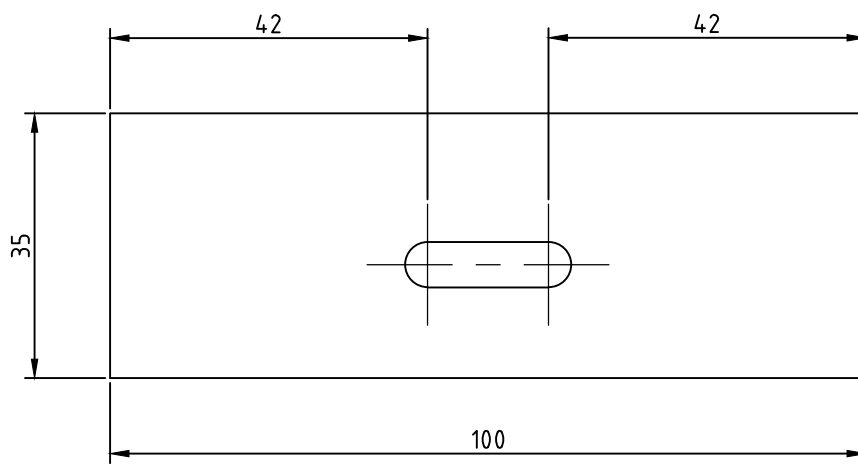


Antal	Material	Anmärkning
1	Rostfri plåt 2 mm, Stålkvalité EN 1.4305	



C	1	2016-10-17	Material		SENILC
B	1	2010-04-16	3D-vy		PAKA
A	1	2002-06-18	Allmän		
Rev liff	Antal rev	Rev datum	Rev omfattning	Verkens rev datum	Rev godkänd

ATKINS

Atkins Sverige AB
Hvitfeldtsgatan 15
411 20 Göteborg
Tel: 031 761 9500
Fax: 031 761 9501
www.atkinsglobal.com

UPPRÄTTAD FÖR  Göteborgs Stad
Trafikkontoret

STANDARDRITNING
Fäste för sektionisolerormärke
på mast

HANDLÄGGARE	VERIFIERAD	HAFT DEL
C. Andersson	PAKA	
DWG-FIL	RITAD/KONSTR	NR
20778	CHAN	
GODKÄND GÖTEBORG		
1972-11-17		

SKALA	DIARIENUMMER	RITNINGSNR	REV
1:1		20778	C

XREF: